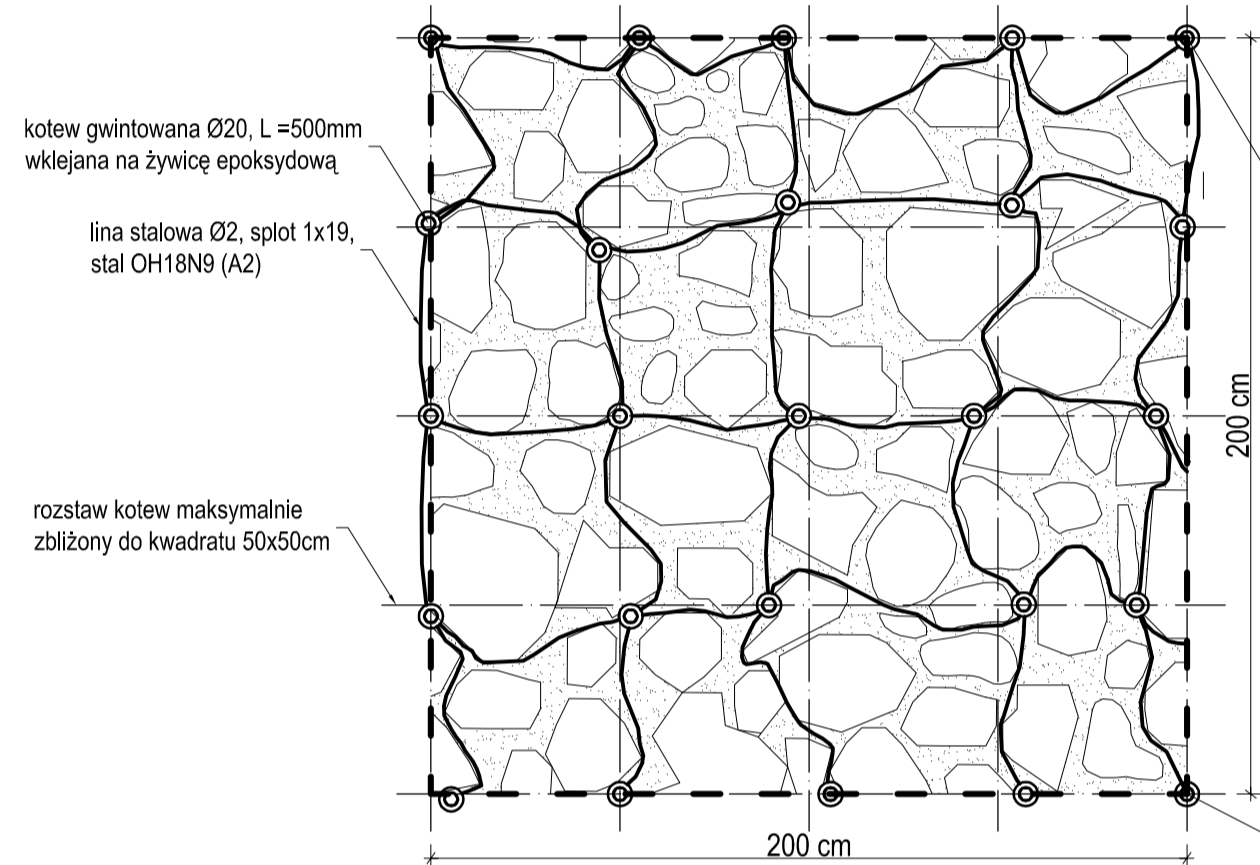
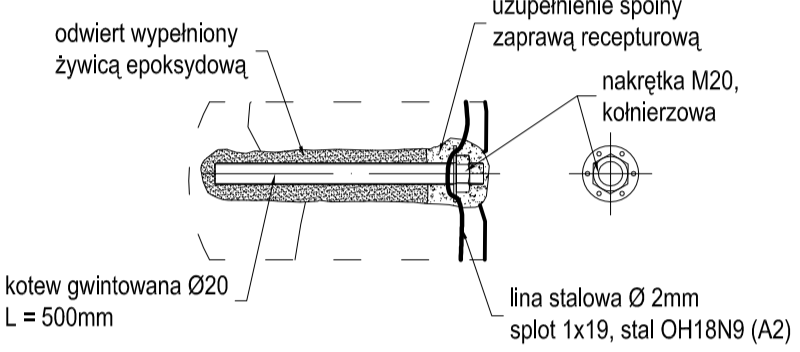


SCHEMAT ROZMIESZCZENIA LIN STALOWYCH I KOTEW WKLEJANYCH W SPOINACH MURU
SKALA 1:20



DETAL KOTWIENIA LINY STALOWEJ W MURZE
SKALA 1:1

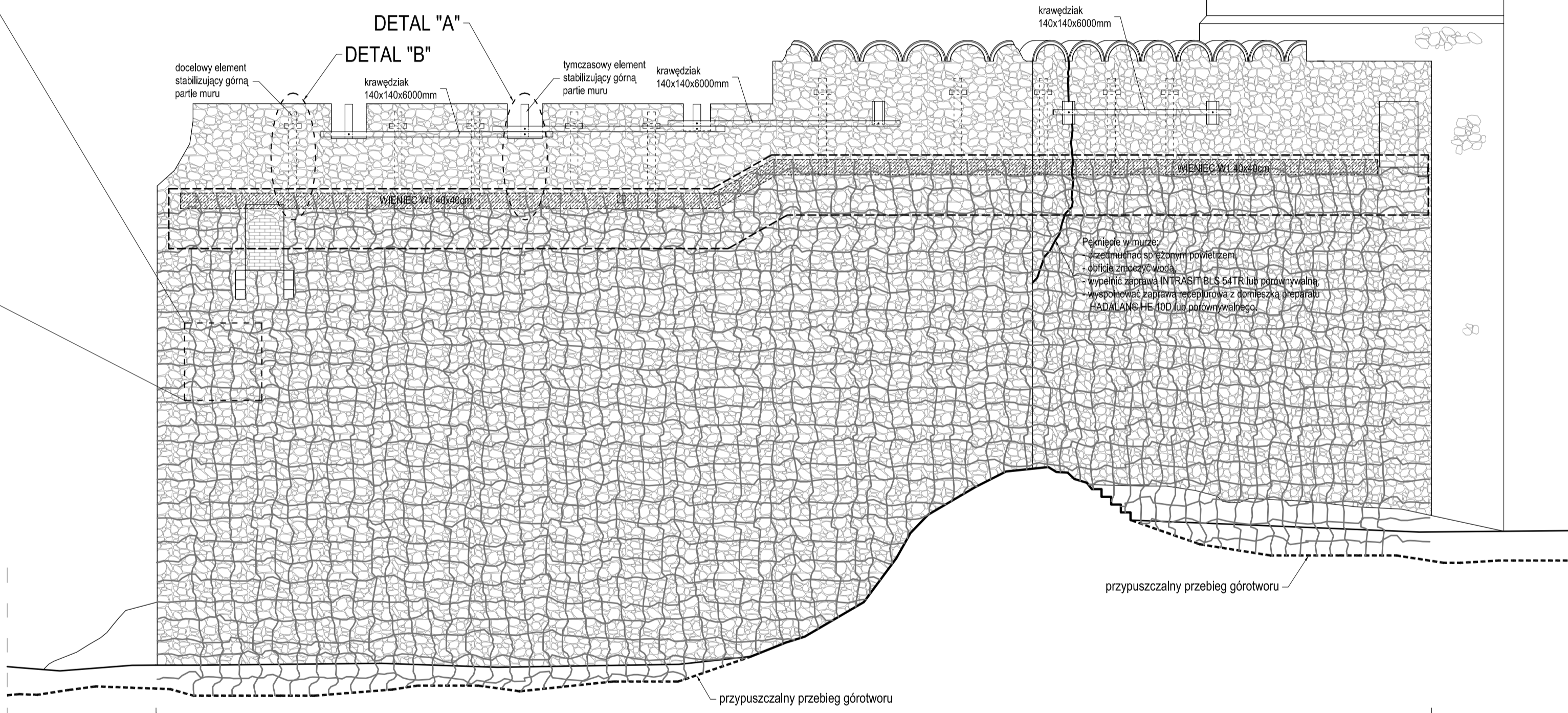


UWAGA:

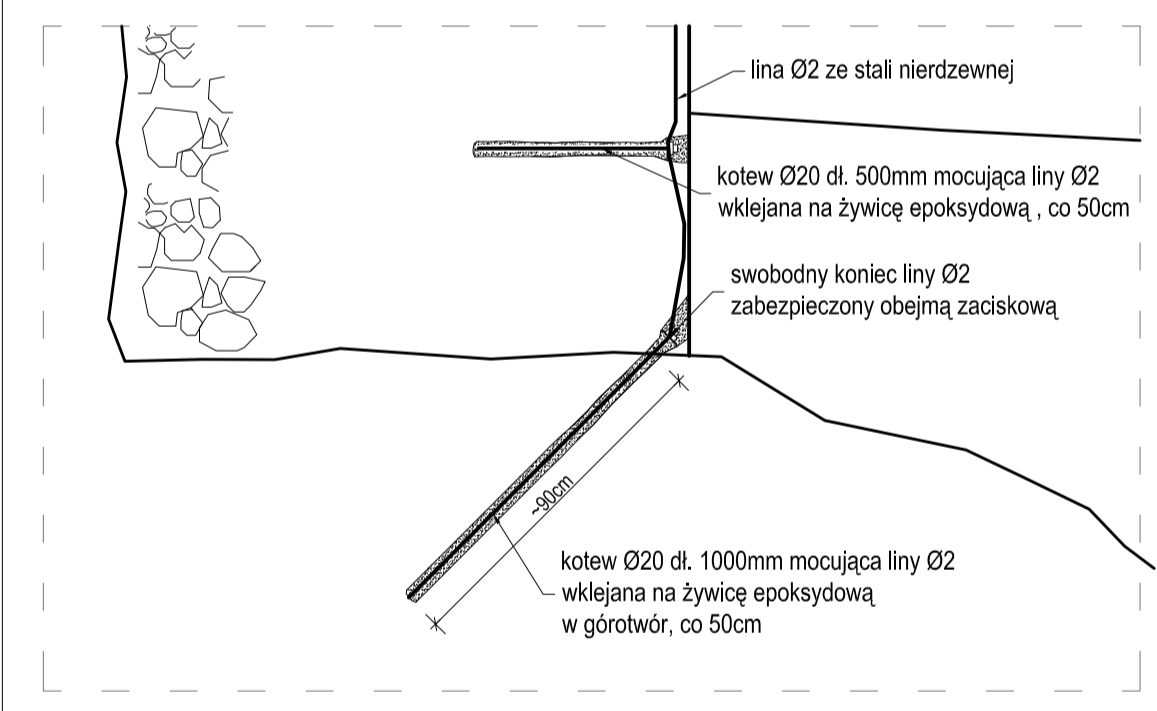
- otwory pod kotwy wkładane Ø20 wykonać o średnicy Ø24.
- w przypadku stwierdzenia pęknięć w murze lub górotworze należy wypełnić ją zaprawą INTRASIT BLS S4TR lub portlandcementem.
- najwcześniej po 5 dniach w miejscach wypełnień ponownie wykonać otwierci.
- przed wklejeniem pęków otwory należy przedmuchać sprężonym powietrzem.
- prety wklejać żywicą iniekcyjną HILTI HIT-HY 70 lub kompozycją epoksydową o składzie:

- epoksyd 5	100	części wagowej
- maczka kwarcowa	150	
- plastyfikator - fialan dwu izobutyku	5	
- utwardzacz Z-1	11	
- przy zachowaniu następujących warunków:
 - prety bezpośrednio przed wklejeniem piaskować, co jest warunkiem przyczepności w połączeniu.
 - wysychająca żywica z otworów należy natychmiast zbierać.
 - wklejanie wykonać w lecie przy temperaturze 18-25 C.
 - ograniczyć czas wklejania do 40 minut, z uwagi na wiązanie kompozycji epoksydowej.

ELEWACJA ZACHODNIA
1:100



DETAL KOTWIENIA LINY STALOWEJ W GÓROTWORZE
SKALA 1:20

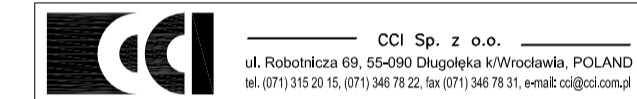


STABILIZACJA MURU Z ZASTOROWANIEM LINI Ø2, 1 x 19 ZE STALI NIERDZEWNEJ MOCOWANYCH ZA POMOCĄ KOTEW WKLEJANYCH.
LINY APLIKOWANE W SPOINIE MUROWEJ NA GŁĘBOKOŚCI 1 - 3 cm, ZAKOTWIENIE W WIEŃCU W KORONIE MURU I U PODSTAWY MURU - W GÓROTWORZE

Fragmenty powierzchni muru ze szczególnie zniszczoną wstwą licową

UWAGA: ZAZNACZONE DETALE PRZEDSTAWIONO NA RYSUNKU PB10

Zastrzeżenie wszelkie prawa wykluczone z ustawy o prawie autorskim.



Temat:	PROJEKT BUDOWLANO - KONSERWATORSKI REMONTU MURÓW PALLACIUM ZAMKU CHOJNIK
Obiekt:	PALLACIUM ZAMKU CHOJNIK
Adres:	JELENIA GÓRA - SOBIESZÓW DZIAŁKA NR 399, OBRĘB SOBIESZÓW 1
Inwestor:	ODDZIAŁ PTTK "SUDETY ZACHODNIE" UL. 1 MAJA 86 58-500 JELENIA GÓRA
Stadium:	PROJEKT BUDOWLANO-KONSERWATORSKI
Branża:	ARCHITEKTURA I KONSTRUKCJA
Opracował/architektura:	mgr inż. arch. Magdalena Wankowska upr. nr. 43/06/DOIA
Opracował/konstrukcja:	mgr inż. Adam Marek upr. nr. 123/DOŚ/03
Współpraca/konstrukcja:	mgr inż. Adam Kondolewicz
Sprawdził/konstrukcja:	prof. dr hab. inż. Jerzy Jasienko nr upr. 59/86/UW
Data:	12.2015
Rysunek:	ELEWACJA ZACHODNIA
Skala:	1:100
Numer rysunku:	PB4