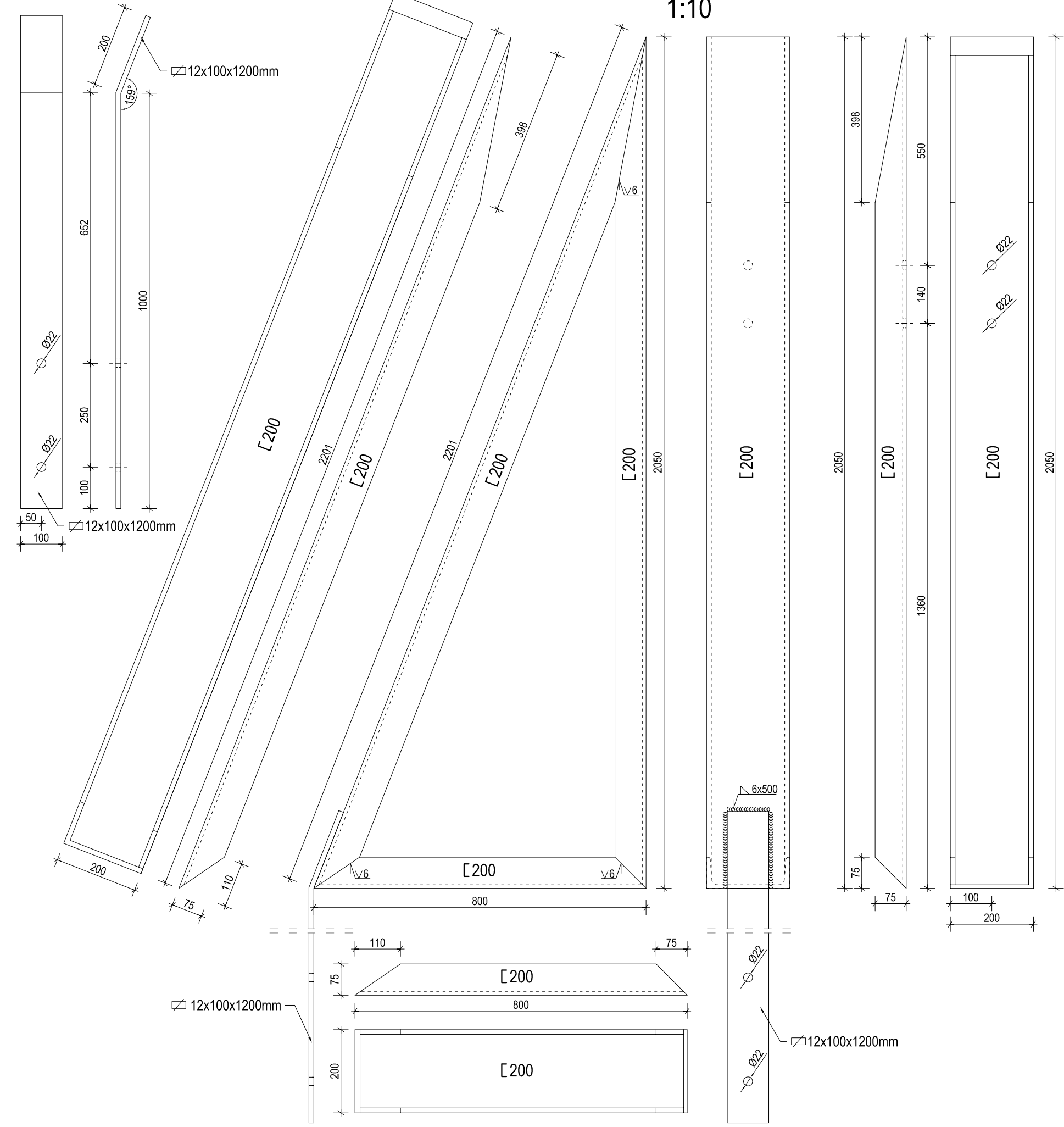
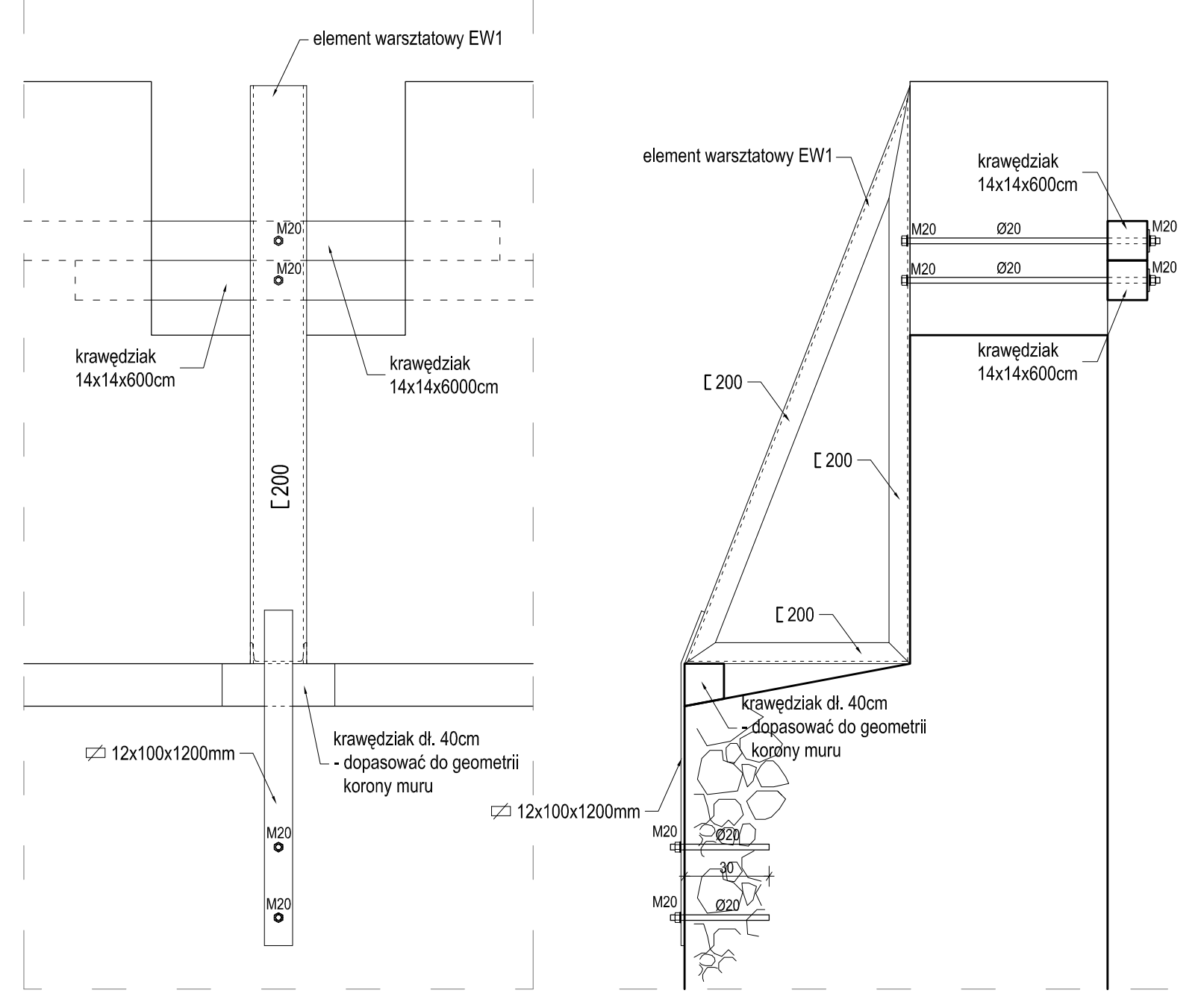


ELEMENT WARSZTATOWY EW1 (139,1kg) - 6szt.

1:10

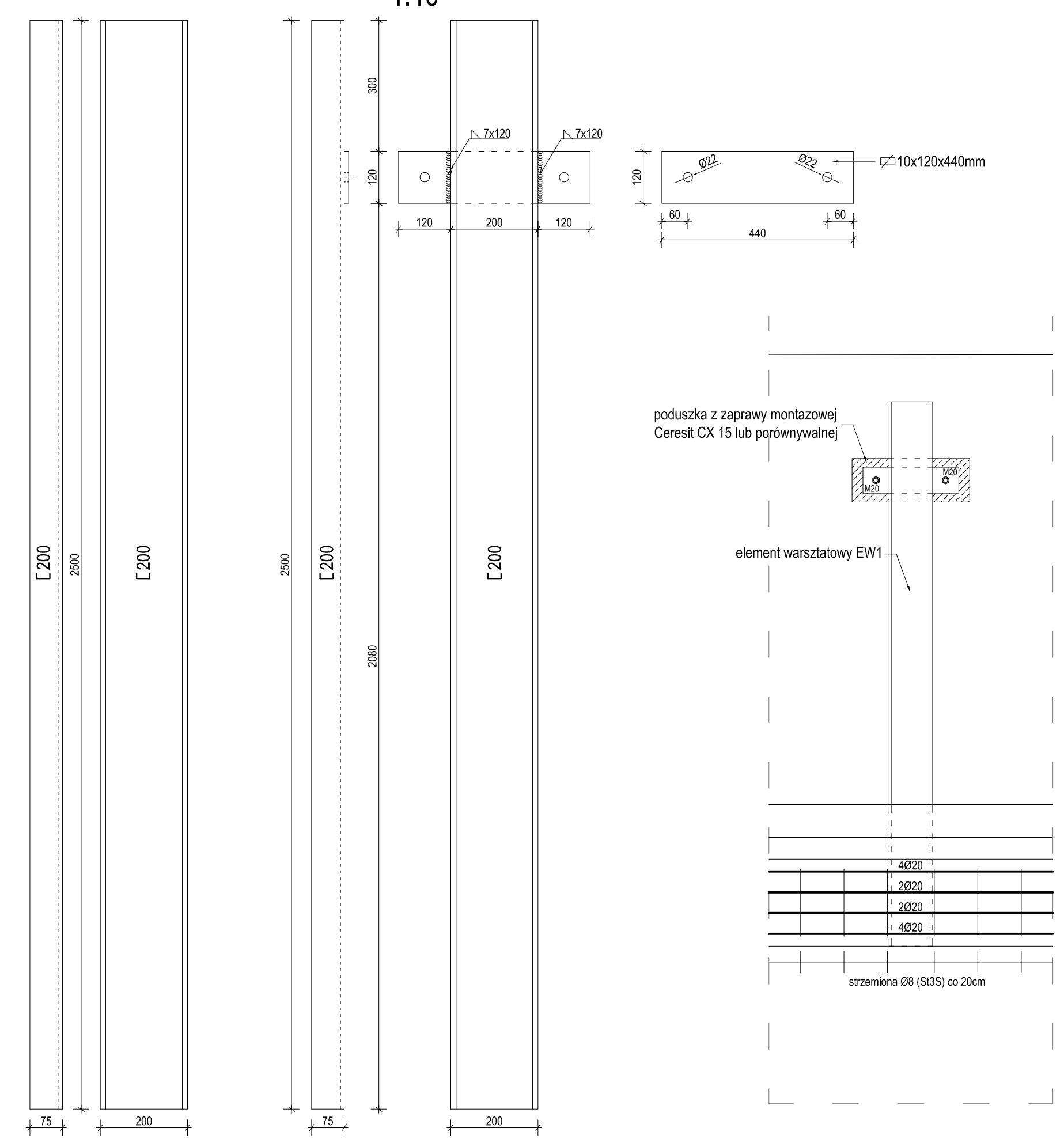


DETAL "A"
1:20

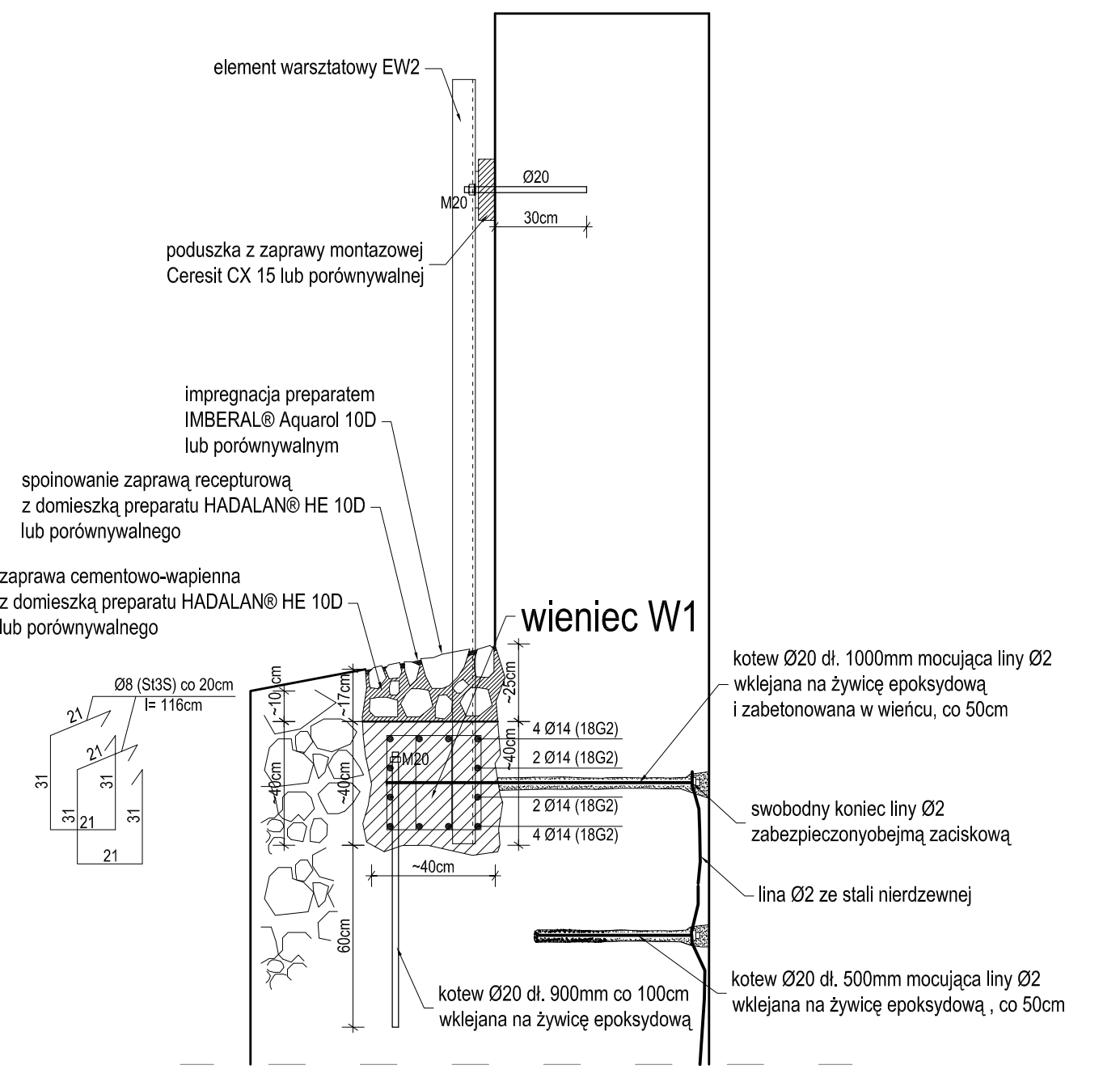


ELEMENT WARSZTATOWY EW2 (56,8kg) - 22szt.

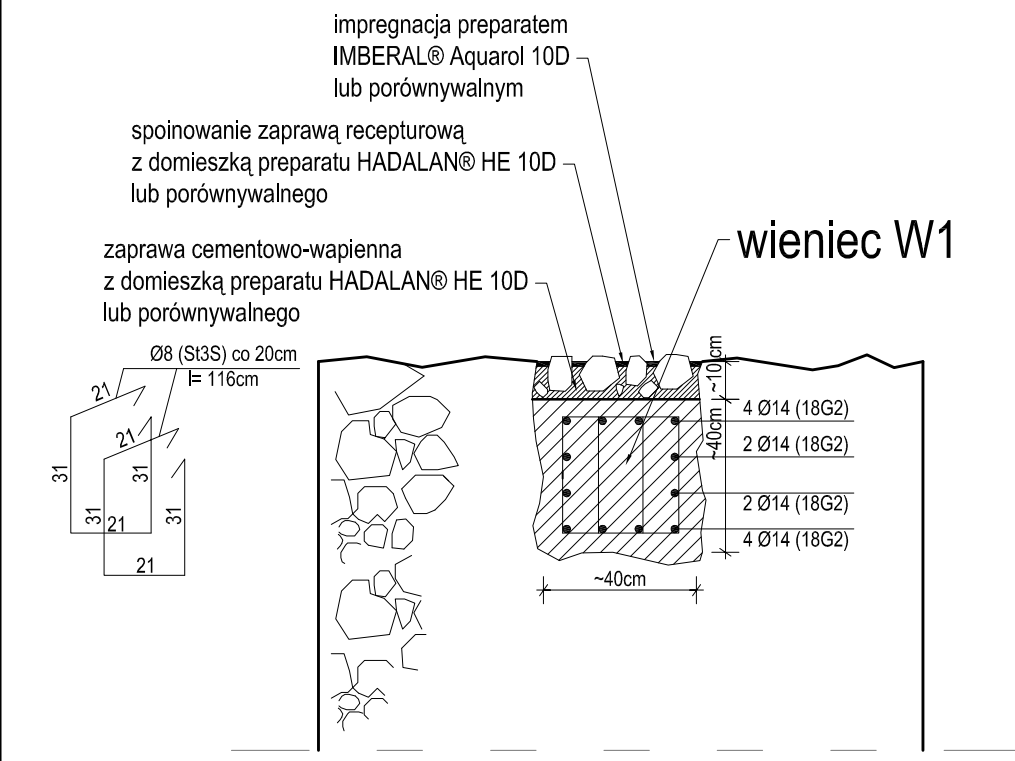
1:10



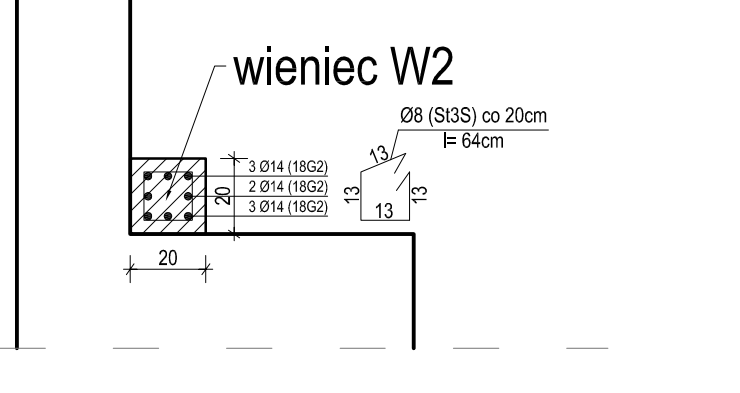
DETAL "B"
1:20



DETAL "C"
1:20



DETAL "D"
1:20



UWAGA:

- otwory pod kotwy wkładane Ø20 wykonać o średnicy Ø24.
- w przypadku stwierdzenia pustki w murze lub górnym warstwie należy wypełnić ją zaprawą INTRASIT BLS 54TR lub porównywalną.
- najczystszej po 5 dniach w miejscach wypełnień ponownie wykonać odometry.
- przed wklejeniem górnego otworu należy przeprowadzić samoprzylepienie.
- przy wklejeniu żywicy HILTI HIT-HY 70 lub kompozycji epoksydowej o składzie:

- epoksyd S	100	część wagowa
- żywica kwarcowa	150	"
- plastifikator - Isolan dwu izobutylo	5	"
- aktywność Z-1	11	"
- przy zastosowaniu następujących warunków:
 - przy bezpośrodkowym przed wklejeniem płaskości, co jest warunkiem przyczepności w połączeniu,
 - wykonując żywicę z obojętnej reakcji natychmiast znieść.
 - wklejanie wykonać w łocie przy temperaturze 18-25°C.
 - ograniczyć czas wklejania do 40 minut, z uwzględnieniem kompozycji epoksydowej.

BETON:	C20/25	5cm
OTULINY:	- wieniec W1	4cm
	- wieniec W2	4cm
STAL:	- zbrojeniuwa	18G2
	- strzemiona	13G2
	- el. warsztat.	18G2
ŚRUBY:	kl 4.8	

Załącznik nr 10 - plany konstrukcyjne z opisami o prawie autorskim.	
ul. Robotnicza 66, 04-000 Długosza i Rytychowska, POLSKA tel. 22 623 10 11, 22 623 10 12, 22 623 10 13, 22 623 10 14, 22 623 10 15, 22 623 10 16, 22 623 10 17, 22 623 10 18, 22 623 10 19, 22 623 10 20, 22 623 10 21, 22 623 10 22, 22 623 10 23, 22 623 10 24, 22 623 10 25, 22 623 10 26, 22 623 10 27, 22 623 10 28, 22 623 10 29, 22 623 10 30, 22 623 10 31, 22 623 10 32, 22 623 10 33, 22 623 10 34, 22 623 10 35, 22 623 10 36, 22 623 10 37, 22 623 10 38, 22 623 10 39, 22 623 10 40, 22 623 10 41, 22 623 10 42, 22 623 10 43, 22 623 10 44, 22 623 10 45, 22 623 10 46, 22 623 10 47, 22 623 10 48, 22 623 10 49, 22 623 10 50, 22 623 10 51, 22 623 10 52, 22 623 10 53, 22 623 10 54, 22 623 10 55, 22 623 10 56, 22 623 10 57, 22 623 10 58, 22 623 10 59, 22 623 10 60, 22 623 10 61, 22 623 10 62, 22 623 10 63, 22 623 10 64, 22 623 10 65, 22 623 10 66, 22 623 10 67, 22 623 10 68, 22 623 10 69, 22 623 10 70, 22 623 10 71, 22 623 10 72, 22 623 10 73, 22 623 10 74, 22 623 10 75, 22 623 10 76, 22 623 10 77, 22 623 10 78, 22 623 10 79, 22 623 10 80, 22 623 10 81, 22 623 10 82, 22 623 10 83, 22 623 10 84, 22 623 10 85, 22 623 10 86, 22 623 10 87, 22 623 10 88, 22 623 10 89, 22 623 10 90, 22 623 10 91, 22 623 10 92, 22 623 10 93, 22 623 10 94, 22 623 10 95, 22 623 10 96, 22 623 10 97, 22 623 10 98, 22 623 10 99, 22 623 10 100	
Temat: PROJEKT BUDOWLANO-KONSERWATORSKI REMONTU MUROW PALLADIUM ZAMKU CHOJNIK	
Członek: PALLADIUM ZAMKU CHOJNIK	
Adres: JELENA GÓRA - SOBIESZÓW DZIAŁKA NR 399, OBRĘB SOBIESZÓW 1	
Inwestor: ODDZIAŁ PTTK "SUDETY ZACHODNIE" UL. 1 MAJA 95 58-500 JELENA GÓRA	
Stadium: PROJEKT BUDOWLANO-KONSERWATORSKI	
Brand: ARCHITEKTURA I KONSTRUKCJA	
Opracowanie/konstrukcja: mgr inż. arch. Magdalena Wankowska upr. nr: 4306004	
Opracowanie/konstrukcja: mgr inż. Adam Mirek upr. nr: 12300503	
Współpraca/konstrukcja: mgr inż. Adam Kondkiewicz	
Sprawdzanie/konstrukcja: prof. dr hab. inż. Jerzy Jasiełko nr upr. 5896LWJ	
Data: 12.2015	
Rysunek: DETALE	
Skala: 1:20; 1:10	
Numer rysunku: PB10	